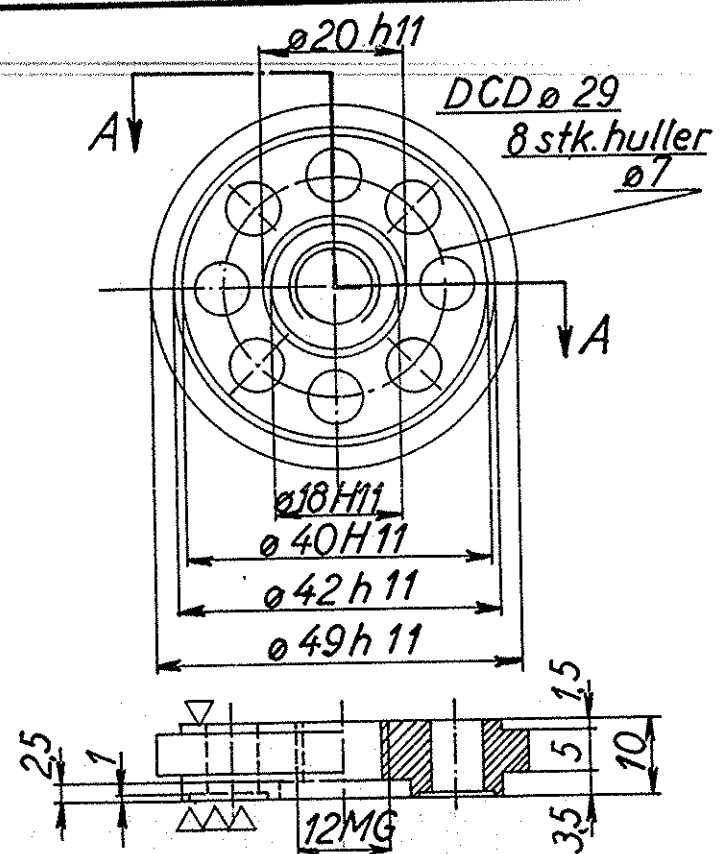
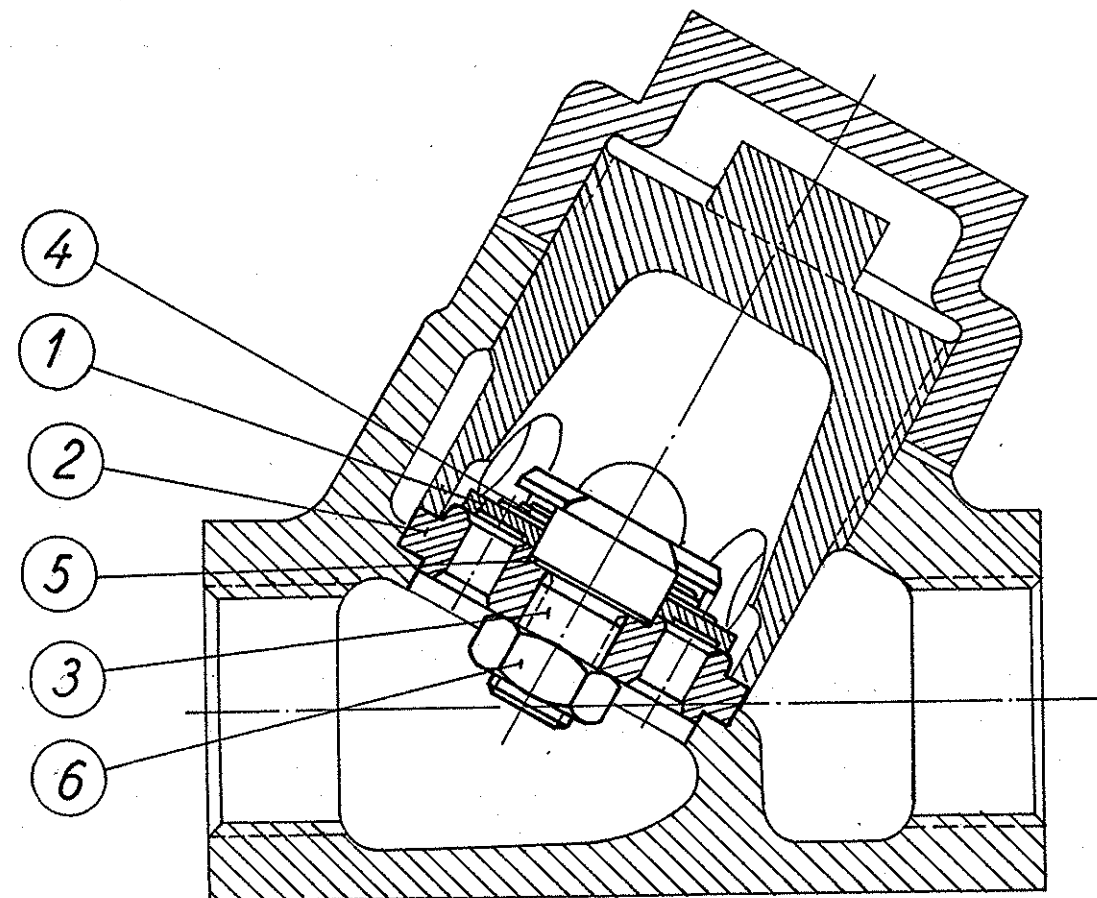


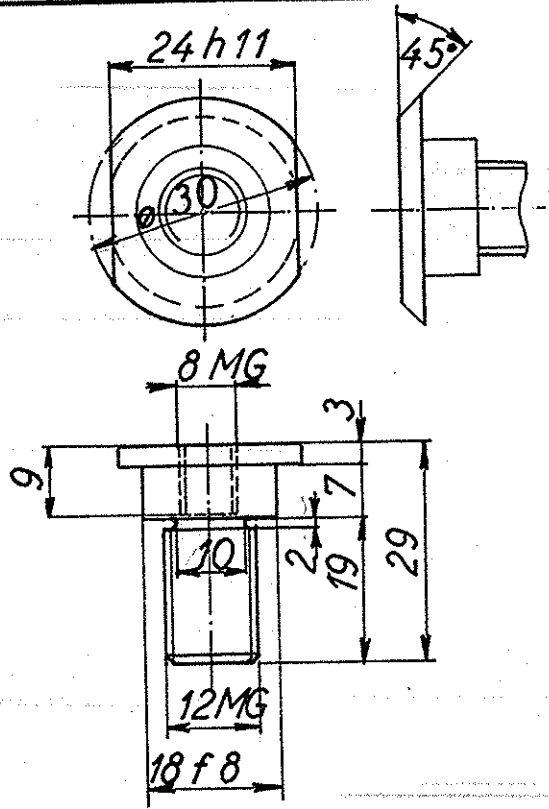
Betegnelse	Ventilplade			
Ant. i alt.	Pos.	1	Mat.	1.40.21
Ordr.	Stkl.		Tegn.	



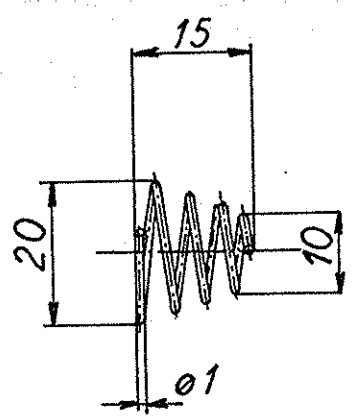
Betegnelse	Ventilsæde			
Ant. i alt.	Pos.	2	Mat.	st. 60.11
Ordr.	Stkl.		Tegn.	



1	Pakskive $\phi 18/12$ 0,5	6	kobber	magasin		
1	Sekskt. møtrik 12 MG	5	5 S	magasin		
1	Konisk fjeder $\phi 20/10 \times \phi 1 \times 15 \times 4$ vd	4	fj.st.	$\phi 1 \times 200$		
1	Skrue 12 MG $\times 29$	3	Autom.st.	$\phi 30 \times 34$		
1	Ventilsæde $\phi 49 \times 10$	2	st. 60.11	$\phi 50 \times 15$		
1	Ventilplade $\phi 40/18 \times 2$	1	1.40.21	$\phi 40 \times 7$		
Stk.	Betegnelse	Pos.	Materiale kvalitet	Model nr. eller materiale størrelse	rå	færdig Vægt/stk.



Betegnelse	Skrue 12 MG $\times 29$			
Ant. i alt.	Pos.	3	Mat.	automat st.
Ordr.	Stkl.		Tegn.	



4 stk vindinger L=ca.190

Betegnelse	Konisk fjeder			
Ant. i alt.	Pos.	4	Mat.	fj. st.
Ordr.	Stkl.		Tegn.	

1" kontraventil

Tegn.	ROT.	Rev.		Afd.	ZJA
Kalk.		Norm.		Dato	8-10-70
Dato	Rettelse				Indeks
Anvendelse					
Tegningens benævnelse					
1" kontraventil					

Målestok:	1:1
FRICHS	
Stykliste nr.	
46062	
Tegningens nummer	
302L-22.025	
Indeks:	